

Лекция 12. Зонная теория кристаллов. Квантовая статистика.

Зонная теория

Электрон, взаимодействующий с ядром атома, находится в своеобразной потенциальной яме, поэтому энергетический спектр электрона в атоме дискретен. Данное утверждение справедливо не только для изолированного атома, но и для системы, состоящей из невзаимодействующих атомов, например, для разреженного газа. Энергетические уровни электронов в этом случае просто повторяются. И если в системе содержится N атомов, каждый энергетический уровень вырожден N -кратно.

В процессе конденсации в жидкость и последующим образованием кристаллической решетки твердого тела атомы сближаются. Волновые функции электронов частично перекрываются. Атомы начинают взаимодействовать. В результате взаимодействия вырожденные энергетические уровни расщепляются. Расщепленные уровни образуют энергетическую зону (полосу).

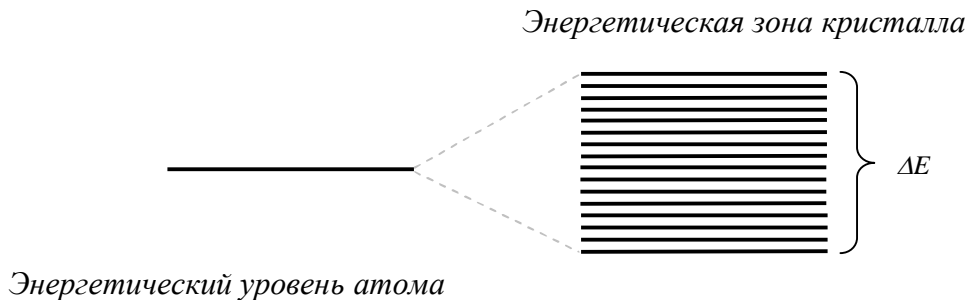


Рисунок 1

Поскольку расщепление определяется степенью перекрытия электронных оболочек, то уровни энергии внутренних оболочек, локализованных вблизи ядра, расщепляются меньше, чем уровни валентных электронов. Ширина энергетических зон при удалении от ядра возрастает. Поэтому зона, соответствующая валентным электронам, оказывается широкой.

Соотношение неопределенности $\Delta E \tau \geq h$ позволяет оценить ширину зоны. В атоме время жизни в возбужденном состоянии $\tau \sim 10^{-8} \text{ с}$, тогда естественная ширина энергетического уровня $\Delta E \sim h/\tau \sim 10^{-7} \text{ эВ}$. В кристалле время жизни - $\tau \sim 10^{-15} \text{ с}$, а ширина энергетической зоны $\Delta E \sim h/\tau \sim 1 \text{ эВ}$.

Ширина энергетических зон не зависит от размера кристалла, а определяется природой атомов, образующих твердое тело. Поэтому энергетические уровни заполняют зону весьма плотно. Так, если число атомов в кристалле $N \sim 10^{23}$, то энергетические уровни в зоне отстоят на $\sim 1 \text{ эВ}/N \sim 10^{-23} \text{ эВ}$. Если сравнивать полученное значение с энергией теплового движения при комнатной температуре $kT \sim 10^{-2} \text{ эВ}$, то можно считать, что энергия в зоне распределена непрерывно.

На рисунке показана схема расщепления энергетических уровней атома лития. Электронная конфигурация атома лития $1s^2 2s^1$. Полностью заполненный электронный слой $1s^2$, расщепляясь, формирует не очень широкую зону. Второй, валентный, заполненный наполовину $2s^1$, расщепляясь, образует гораздо более широкую зону. Расщепляются как заполненные, так и не заполненные уровни. Энергетические зоны разрешенных значений энергий, соответствующие электронным слоям $1s^2$ и $2s^1$ отделены

друг от друга зоной запрещенных значений энергий. Соответственно они называются - разрешенные и запрещенные зоны.

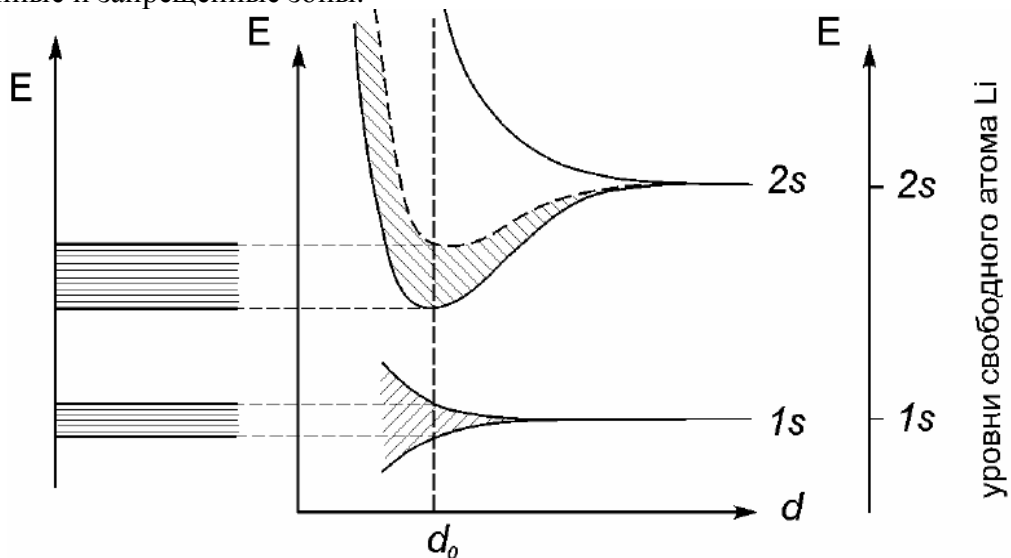


Рисунок 2

Зона наивысших значений энергии называется зоной проводимости, находящаяся в энергетическом спектре ниже - валентной зоной.

Потенциальная энергия двух невзаимодействующих атомов приведена на рисунке слева, часть *a*. Расстояние между атомами значительно превышает межатомные расстояния в кристаллической решетке. В гиперболической потенциальной яме расположены энергетические уровни. Верхний энергетический уровень заполнен частично. Энергетические спектры атомов просто повторяют друг друга.

Случай расстояний, равных межатомным в кристаллической решетке, приведен на рисунке справа, часть *б*. Энергетические уровни расщепляются, самая широкая зона у валентных электронов. Кривые потенциальной энергии изолированных атомов (пунктирная линия) перекрываются частично и результирующая кривая (сплошная линия) лежит ниже. Ширина и высота потенциального барьера между соседними атомами уменьшается. Для валентных электронов этот барьер может исчезнуть совсем. Даже если потенциальный барьер останется, то его параметры делают вероятность туннелирования электронов весьма высокой.

И в том и другом случае валентные электроны получают возможность легко переходить от одного атома к другому. Такие электроны коллективизируются (обобществляются) кристаллом. Фактически электроны становятся свободными частицами, а их совокупность – электронным газом.

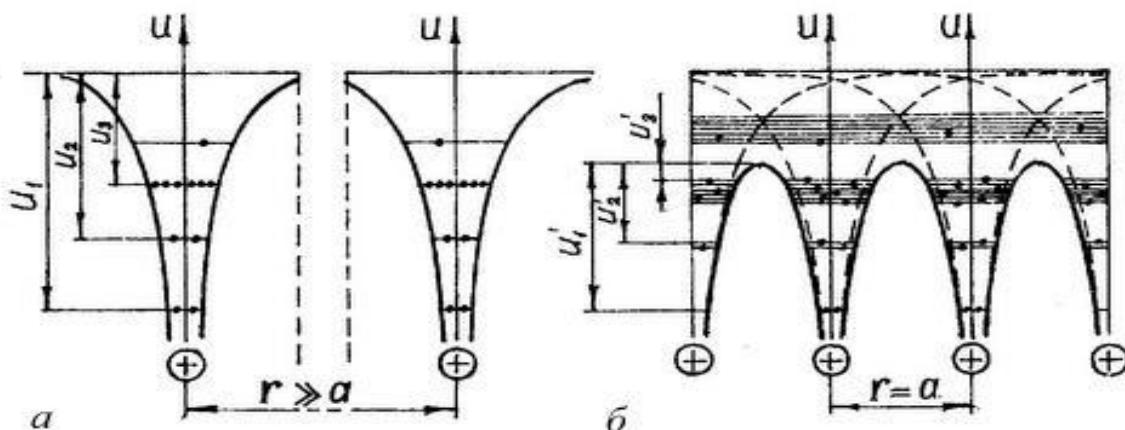


Рисунок 3

Кристаллические тела делятся на металлы, полупроводники и диэлектрики. Зонная теория кристаллов с единых позиций объясняет их основные свойства. Так, именно существование широких энергетических зон объясняет непрерывный спектр теплового излучения твердых тел. Классификация электрических свойств, базирующаяся на зонной теории, наиболее последовательна.

Важнейшим фактором является структура зон, их ширина и характер заполнения электронами. Возможные варианты приведены на рисунке. Для исключения влияния теплового движения рассматривается случай при $T = 0$.

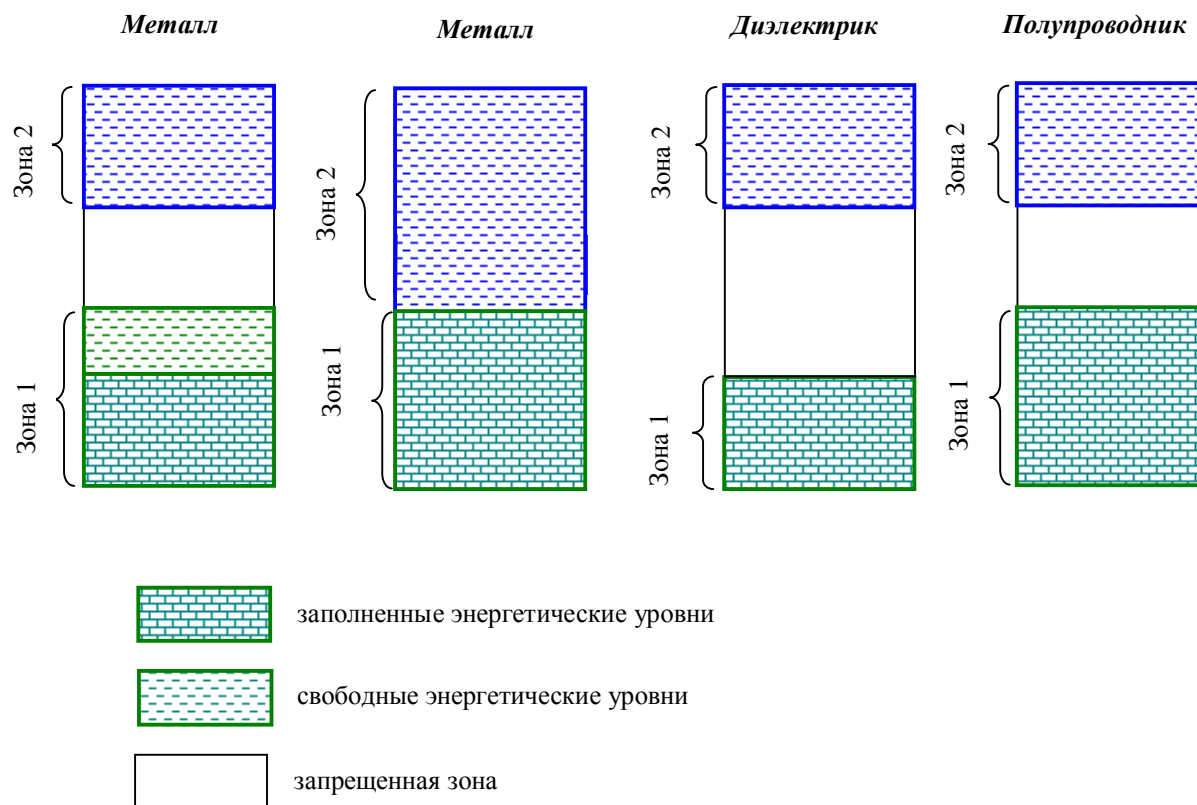


Рисунок 4

Металлы. При температуре равной абсолютному нулю электроны заполняют валентную зону частично. При этом в зоне остаются свободные квантовые состояния не занятые электронами. Даже незначительное нагревание приводит к тепловому движению. Энергии тепловых движений достаточно для того, чтобы перевести некоторые электроны на уровни с большими энергиями. Электроны переходят в свободные состояния. При наложении электрического поля такие электроны изменяют свое квантовое состояние и совершают упорядоченное пространственное движение против поля. Возникает электрический ток.

Отметим, что электроны заполненных энергетических уровней участвовать в пространственном движении не могут. Любое движение электрона означает изменение его квантового состояния. Принцип Паули, согласно которому в системе не может быть двух и более электронов с одинаковым набором квантовых чисел, запрещает им переходить в уже занятые состояния, а, следовательно, совершать пространственное движение.

Металлом оказывается и кристалл, у которого валентная зона заполнена полностью, а ширина запрещенной зоны равна нулю. Зона проводимости примыкает к валентной зоне или даже частично перекрывает ее. Данный случай принципиально не

отличается от рассмотренного ранее. Энергии тепловых движений достаточно для перевода электронов из заполненных состояний в свободные.

Диэлектрики. Электроны при температуре равной абсолютному нулю заполняют валентную зону полностью. Ширина запрещенной зоны значительная, не менее 5 эВ. Энергии тепловых движений не достаточно для перевода значительного числа электронов в зону свободных состояний, в зону проводимости. Такие кристаллы электрический ток не проводят.

Полупроводники. Принципиально полупроводники при температуре равной абсолютному нулю не отличаются от диэлектриков. Электроны заполняют валентную зону полностью, но ширина запрещенной зоны не так велика, менее 3 эВ. Энергии тепловых движений или поглощенных фотонов внешнего излучения достаточно для перевода электронов в зону проводимости. Чем больше температура, тем больше концентрация электронов в зоне проводимости, тем лучше кристалл проводит электрический ток.

Решение квантово-механической задачи о взаимодействии огромного числа электронов и ионов кристаллической решетки невозможно. Однако вполне продуктивно рассмотреть приближение самосогласованного поля – электрон движется в усредненном и согласованном поле всех электронов и ядер. Электроны проводимости образуют газ свободных частиц. Их взаимодействие с кристаллической решеткой учитывается путем введения для электронов вместо реальной массы, так называемой, эффективной массы.

Квантовая статистика

Системы, состоящие из огромного числа частиц, описываются вероятностными (статистическими) характеристиками и закономерностями. Статистические характеристики системы не присущи отдельной частице. Именно так для идеального газа формулируется понятия давления и температуры. Такой подход справедлив не только для классических систем, но и для квантовых.

Квантовая статистика – раздел статистической физики, в котором исследуются системы, состоящие из огромного числа частиц, подчиняющихся законам квантовой механики.

В классической системе, даже если она представлена идеальным газом, состоящим из одинаковых молекул, частицы различимы. Они могут быть просто пронумерованы, а если это невозможно, то знание координат и импульсов в начальный момент времени всегда позволяет рассчитать положение частицы в последующие моменты времени. И, если две одинаковые частицы, находящиеся в разных состояниях, поменяются местами, то состояние системы изменится.

В квантовых системах статистика существенно изменяет. Прежде всего, потому, что в них действует принцип неразличимости тождественных частиц. Если две тождественные частицы, находящиеся в разных квантовых состояниях, поменяются местами, то состояние системы не изменится.

В квантовой теории все частицы делятся на фермионы и бозоны. Бозоны – частицы с целым значением спина, фермионы – частицы с полуцелым спином. Принцип Паули запрещает двум и более фермионам находиться в системе с одинаковым набором квантовых чисел (в одинаковом состоянии). Для бозонов такие ограничения не действуют. Поэтому статистики фермионов и бозонов различаются. Фермионы описываются статистикой Ферми-Дирака, а бозоны – статистикой Бозе-Эйнштейна.

Классические частицы

A	B	
B	A	
	A	B
	B	A
A		B
B		A
A		
	A	
		A

Бозоны

●	●	
	●	●
●		●
●●		
	●●	
		●●

Фермионы

●	●	
	●	●
●		●

Рисунок 5

Поясним различие статистик на следующем примере. Пусть имеются две частицы A и B , каждая из них может находиться в одном из трех состояний. Если считать частицы классическими, а квантовое состояние изображать клеткой, то для системы возможны девять состояний, приведенных на рисунке. Эти состояния равновероятны. Вероятность каждого из них $1/9$.

Бозоны размещаются по квантовым состояниям иначе. Перестановка частиц $A \leftrightarrow B$ не изменяет состояние системы. Частицы тождественны, поэтому

на рисунке изображаются одинаково. Возможных состояний – шесть. Вероятность каждого из них $1/6$. Фермионы не могут существовать в одном квантовом состоянии, поэтому у системы остается лишь три состояния, а вероятность каждого из них - $1/3$.

Важнейший объект изучения квантовой статистики – система невзаимодействующих частиц (идеальный газ). Частица может находиться в i – м квантовом состоянии, обладая энергией E_i . Тогда состояние квантовой системы определяется степенью заполнения квантовых состояний. Степень заполнения i – го квантового состояния, или число заполнения, есть число частиц, находящихся в этом состоянии, - n_i .

Задача статистической физики заключается в определении наиболее вероятного распределения частиц системы по квантовым состояниям с энергиями E_i . Именно наиболее вероятное распределение реализует состояние термодинамического равновесия системы. Наиболее вероятное распределение - это то, которое может быть реализовано наибольшим числом способов. Вероятность состояния в свою очередь определяет энтропию системы.

Поэтому задача о нахождении равновесного распределения частиц сводится к нахождению экстремума (максимума) энтропии системы при условии постоянства числа частиц и энергии

$$\begin{aligned} n_1 + n_2 + n_3 + \dots &= N, \\ n_1 E_1 + n_2 E_2 + n_3 E_3 + \dots &= E. \end{aligned}$$

Распределение Максвелла-Больцмана. Состояние термодинамического равновесия классического идеального газа описывается распределением Максвелла-Больцмана

$$\bar{n}_i = n_0 \exp\left(-\frac{E_i}{kT}\right),$$

\bar{n}_i - среднее число заполнения i – го уровня.

Химический потенциал. Обмен теплотой dQ и совершаемая работа dA изменяют внутреннюю энергию dU термодинамической системы, при этом $dU = dQ - dA$. Однако, в системах с переменным числом частиц внутреннюю энергию можно изменить, добавив (удалив) одну из них, тогда

$$dU = dQ - dA + \mu dN.$$

Если система изолирована и не совершает работу, то $dQ = dA = 0$, тогда для термодинамического параметра μ , его называют химическим потенциалом, получаем

$$\mu = \left(\frac{\partial U}{\partial N} \right)_{v, Q}.$$

Химический потенциал – термодинамический параметр системы, определяющий как изменится ее внутренняя энергия, если в систему добавить еще одну частицу, при условии, что остальные параметры, влияющие на внутреннюю энергию, не изменятся.

Распределение Бозе-Эйнштейна. Система квантовых частиц – тождественных бозонов подчиняется статистике Бозе–Эйнштейна. Средние числа заполнения энергетических уровней \bar{n}_i определяются функцией

$$\bar{n}_i = \frac{1}{\exp\left(\frac{E_i - \mu}{kT}\right) - 1}.$$

Допустим, что химический потенциал системы бозонов положителен. Тогда, для энергетических уровней $E_i < \mu$ экспонента в знаменателе станет меньше единицы, а числа заполнения станут отрицательными, что невозможно. Поэтому химический потенциал системы бозонов отрицателен, $\mu \leq 0$. Отметим, что для бозе-систем с переменным числом частиц $\mu = 0$.

Средние числа заполнения в статистике Бозе-Эйнштейна $\bar{n}_i \geq 0$ и ничем не ограничены. При малых значениях аргумента экспоненты заселенность уровней с малой энергией может оказаться очень большой, что приводит к появлению у систем, состоящих из бозе-частиц, уникальных физических свойств.

Распределение Ферми-Дирака. Система тождественных фермионов подчиняется статистике Ферми – Дирака. Средние числа заполнения энергетических уровней \bar{n}_i определяются функцией

$$\bar{n}_i = \frac{1}{\exp\left(\frac{E_i - \mu}{kT}\right) + 1}.$$

Допустим, что химический потенциал фермионов отрицателен, тогда при температуре $T \rightarrow 0$ экспонента в знаменателе обратилась бы в бесконечность, числа заполнения в нуль, что невозможно. Следовательно, химический потенциал фермионов положителен, $\mu > 0$.

На фермионы распространяется принцип запрета Паули, потому без учета спина средние числа заполнения энергетических уровней систем фермионов $0 \leq \bar{n}_i \leq 1$.

Вырожденные системы. Пусть средние числа заполнения малы, $\bar{n}_i \ll 1$. И в статистике бозонов, и в статистике фермионов малые числа заполнения достигаются при значениях $E_i - \mu \gg kT$, поскольку при этом единицей в знаменателе можно пренебречь. Тогда обе статистики переходят в классическую статистику Максвелла – Больцмана

$$\bar{n}_i = n_0 \exp\left(-\frac{E_i}{kT}\right), \quad n_0 = \exp\left(\frac{\mu}{kT}\right).$$

Квантовые системы, подчиняющиеся статистике Максвелла-Больцмана, называются невырожденными, по сути это разреженные квантовые газы. В противном случае, когда $E_i - \mu \ll kT$, система называется вырожденной. Свойства вырожденных систем существенно отличаются от классических. На первый план выходят как квантовые свойства частиц, так и квантовые свойства систем в целом.